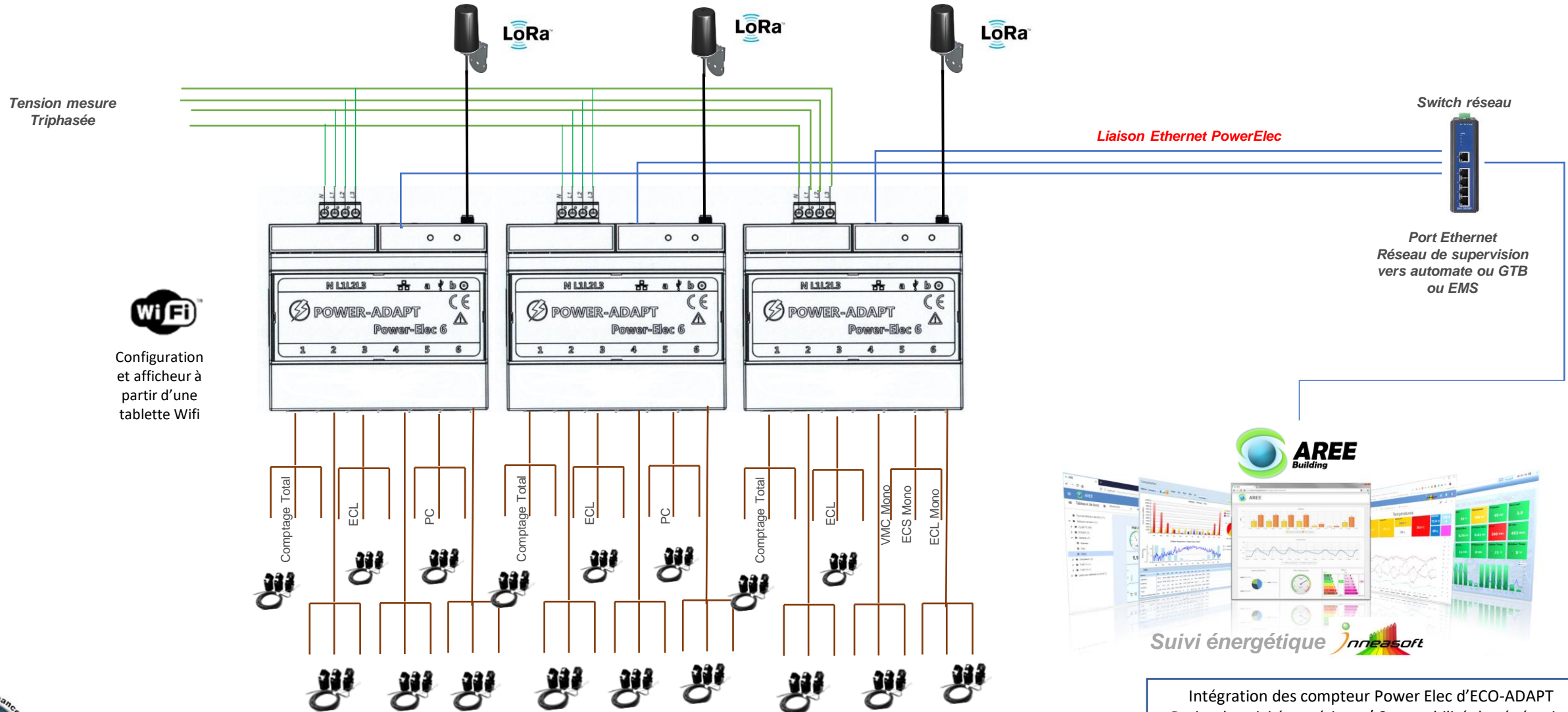


Instrumentation d'un TGBT - Power Elec 6 - Liaison Ethernet (Switch)

Intégration Comptage RT2012



Intégration des compteurs Power Elec d'ECO-ADAPT
Projet de suivi énergétique / Comptabilité des énergies

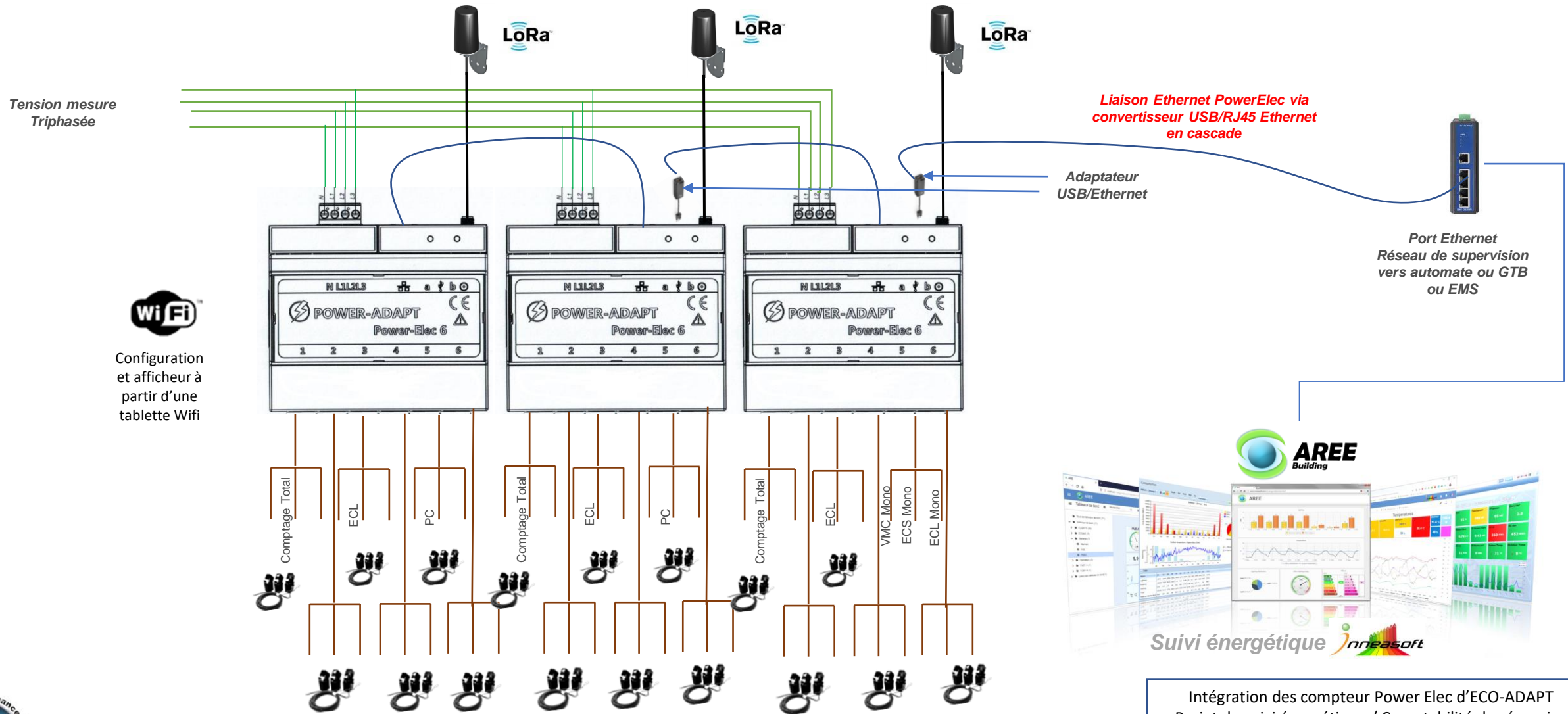
APT Fr - Version 1.0

03/02/2021



Instrumentation d'un TGBT - Power Elec 6 - Liaison Ethernet en cascade

Intégration Comptage RT2012



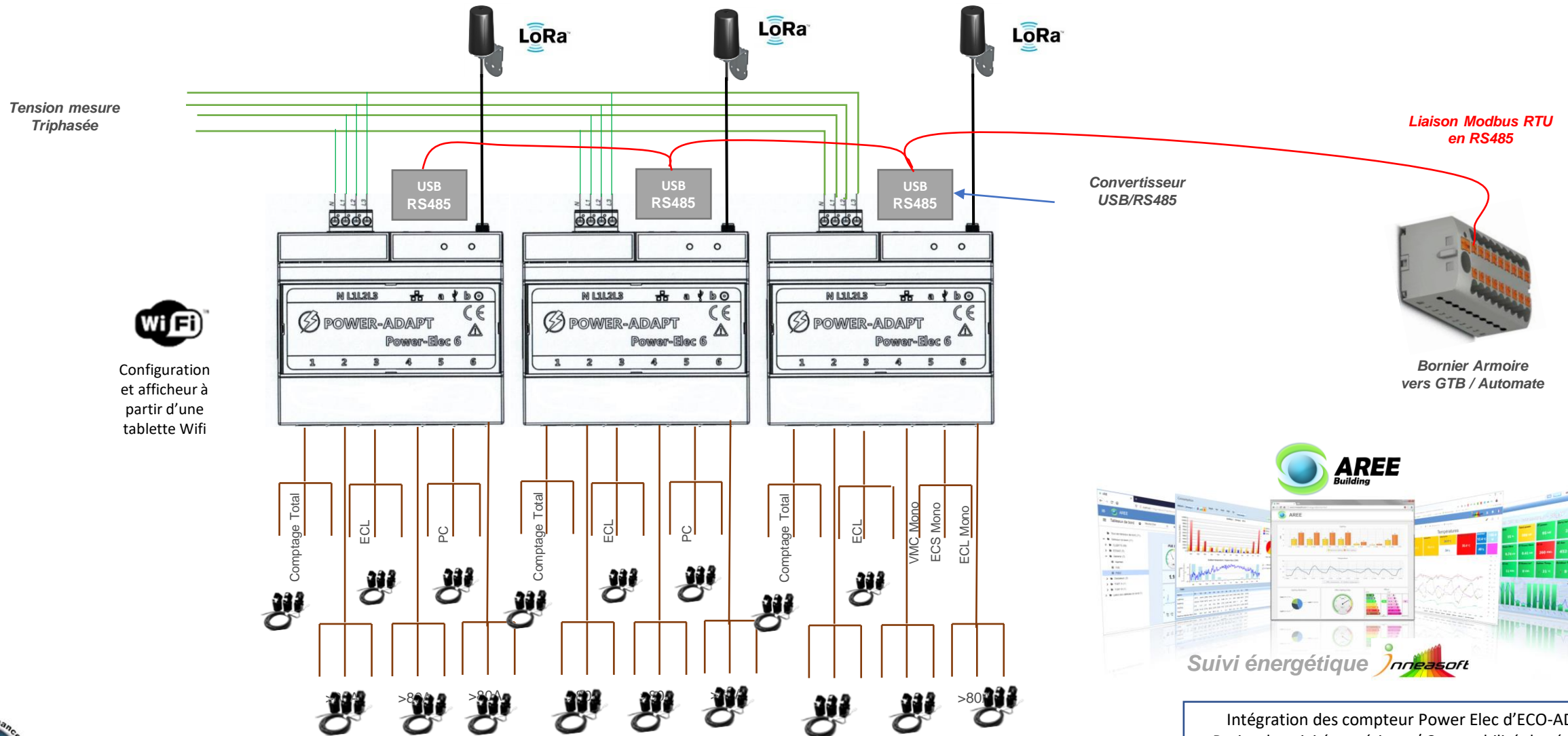
Suivi énergétique nneasoft

Intégration des compteurs Power Elec d'ECO-ADAPT
Projet de suivi énergétique / Comptabilité des énergies



Instrumentation d'un TGBT - Power Elec 6 - Liaison Modbus RTU

Intégration Comptage RT2012



Intégration des compteurs Power Elec d'ECO-ADAPT
Projet de suivi énergétique / Comptabilité des énergies



Instrumentation d'un TGBT - Power Elec 6 - Liaison LoRa avec passerelle MULTITECH

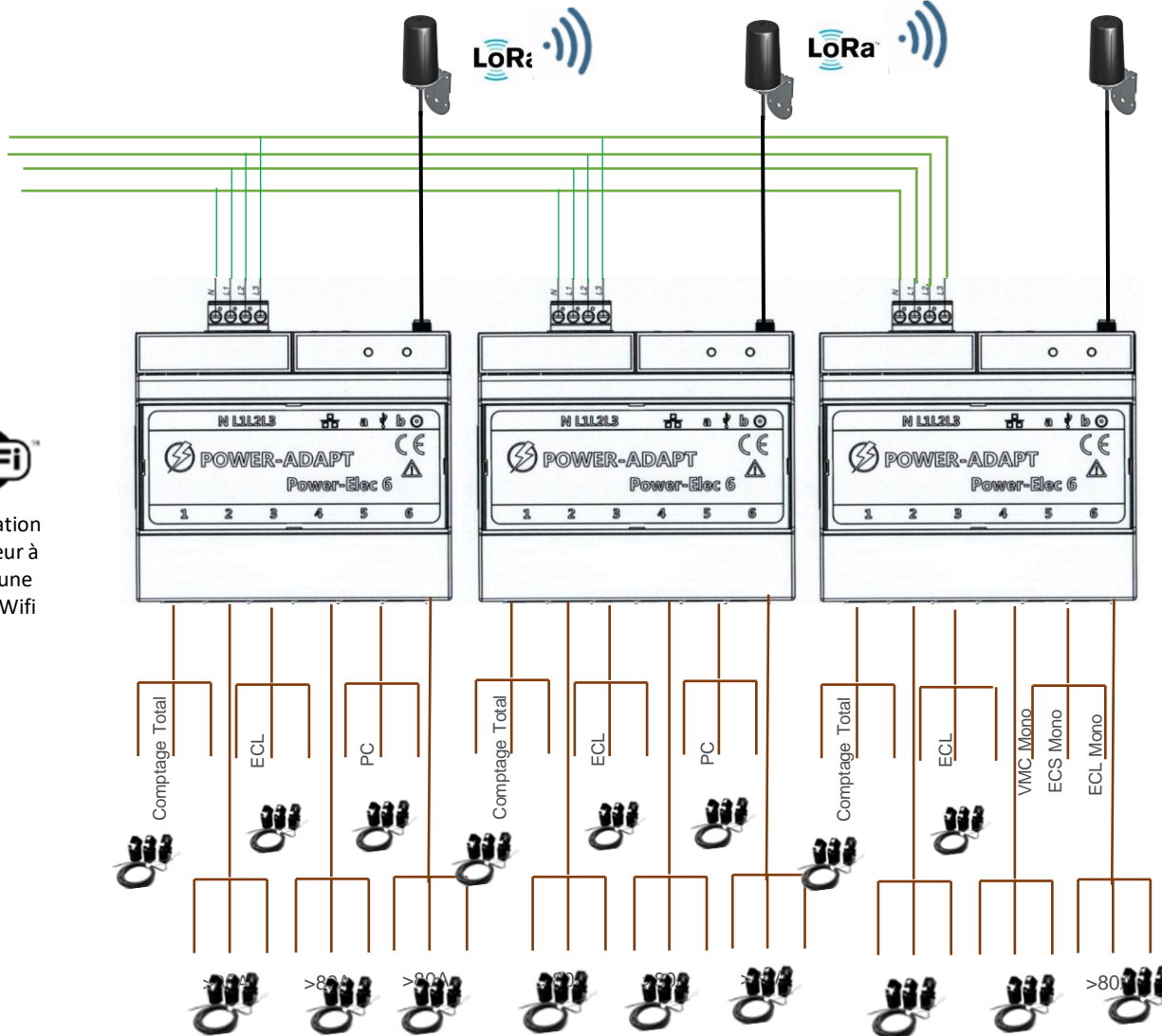
Intégration Comptage RT2012



Tension mesure
Triphasée



Configuration
et affichage à
partir d'une
tablette Wifi



LoRa

LoRa

LoRa



Récepteur
local



LoRaWAN™
Gateway MULTITECH



Réseau d'entreprise - Tcp/ip

Récupération et
décodage des
trames LoRa
dans AREE



Workstation
Windows



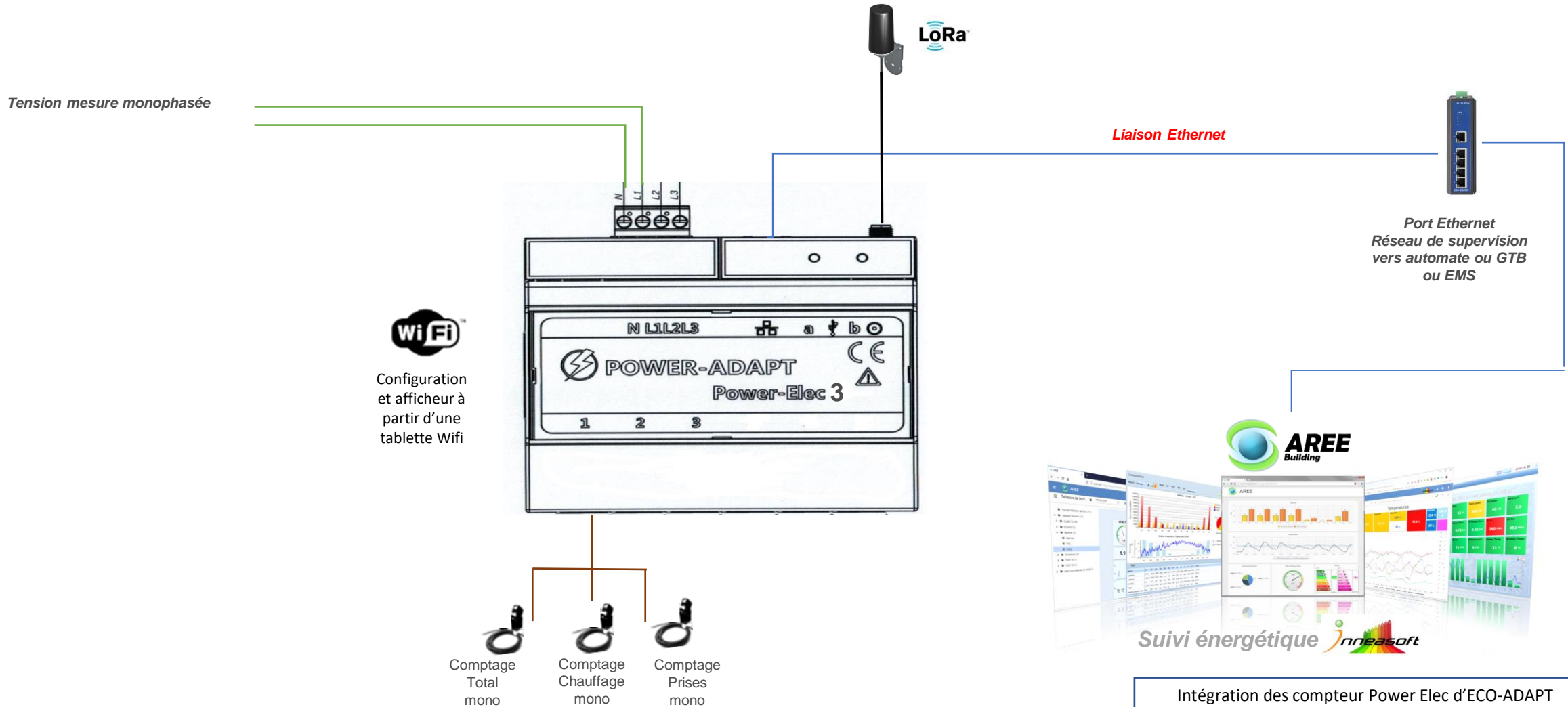
Suivi énergétique nneasoft

Intégration des compteurs Power Elec d'ECO-ADAPT
Projet de suivi énergétique / Comptabilité des énergies



Instrumentation d'un TGBT - Power Elec 3 - Liaison Ethernet (Switch)

Intégration Comptage RT2012



Mesures monophasées



Intégration des compteurs Power Elec d'ECO-ADAPT
Projet de suivi énergétique / Comptabilité des énergies

APT Fr - Version 1.1

03/02/2021

